



### Aufladegenerator Tristat Type TR 30

Der Aufladegenerator, Tristat TR 30, ist ein Hochspannungserzeuger, der speziell zur Speisung von Trioden, Type ALM, entwickelt wurde. Die Stromschwelle dieses Gerätes ist einstellbar. Auch kann die Ausgangsspannung geregelt werden. Eine Analoganzeige zeigt Strom und Spannung an. An dem Gerät befinden sich zwei Hochspannungsanschlüsse zum Anschluss von Aufladetrioden, Type ALM (ALT oder ANT).

### Charging generator TRISTAT, type TR 30

The Tristat TR 30 charging generator is a high-voltage generator which was specially developed to feed type ALM triodes. The current threshold of this device can be adjusted. The output voltage can also be controlled. An analog display shows the current and voltage. The device has two high voltage terminals for the connection of type ALM charging triodes.

### Générateur de charge TRISTAT, type TR 30

Le générateur de charge Tristat TR 30, est un générateur de haute tension mis au point spécialement pour l'alimentation de triodes, type ALM. Le seuil de courant de cet appareil est réglable. La tension de sortie peut également être réglée. Un affichage analogique indique les valeurs du courant et de la tension. L'appareil comporte deux prises haute tension pour le branchement de triodes de charge, type ALM.

### Aufladeelektrode ALM

Lieferbare Länge: L = auftragsbezogen, 60 - 2000 mm

Lieferbar kurzfristig

### Charging electrode ALM

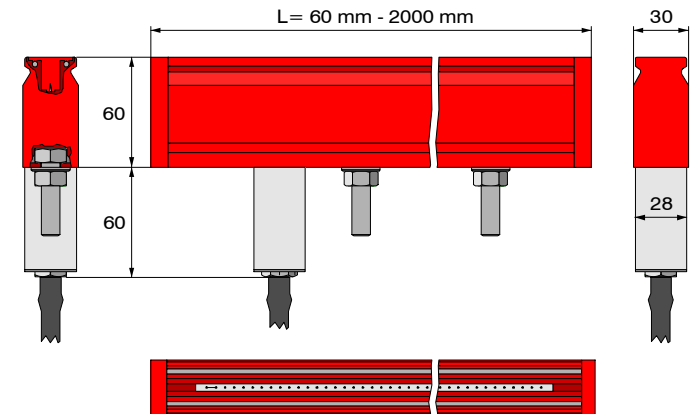
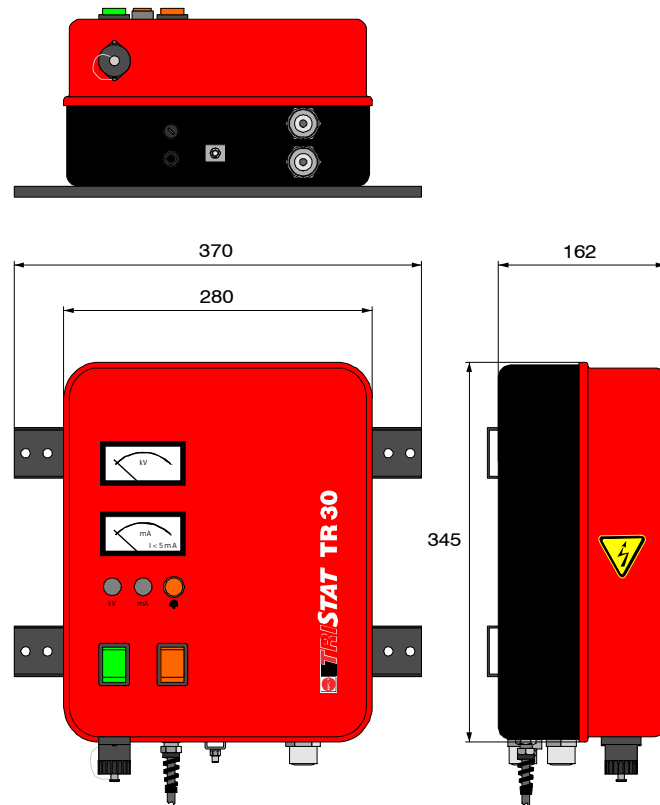
Available lengths: L = specific to order, 60 - 2000 mm

In short term available

### Electrode de charge ALM

Longueurs disponibles: L = personnalisé, 60 - 2000 mm

Disponible à court terme



### HAUG GmbH & Co. KG

Germany

Friedrich-List-Str. 18  
D-70771 Leinf.-Echterdingen  
Phone: +49 711 / 94 98-0  
Telefax: +49 711 / 94 98-298

[www.haug.de](http://www.haug.de)  
E-mail: [info@haug.de](mailto:info@haug.de)

### HAUG Biel AG

Switzerland

Johann-Renfer-Str. 60  
CH-2500 Biel-Bienne 6  
Phone: +41 32 / 344 96 96  
Telefax: +41 32 / 344 96 97

[www.haug-ionisation.com](http://www.haug-ionisation.com)  
E-mail: [info@haug-biel.ch](mailto:info@haug-biel.ch)

D-0129-  
D-GB-F  
06/05  
V 1.1



**Charge Line - Tristat TR 30 / ALM**