

Kompakluftschleuse, Type LS KM

Die Kompakluftschleuse, Type LS KM wird im Mitteldruckbereich betrieben. Mit dieser Technik lassen sich durch Wegfall von Druckluft die Betriebskosten erheblich senken, ohne dabei an Wirksamkeit zu verlieren. Durch die Unterstützung mittels eines Ionisators läßt sich eine gute Oberflächenqualität zur anschließenden Lackierung von Kunststoffteilen oder anderen Vorbehandlungsprozessen erzielen.

Zur elektrischen Speisung dient ein Hochspannungsnetzteil von HAUG. Ein Mitteldruckgebläse samt Zubehör sorgt für eine ausreichende Strömungsgeschwindigkeit und den erforderlichen Druck.

Compact air gate, type LS KM

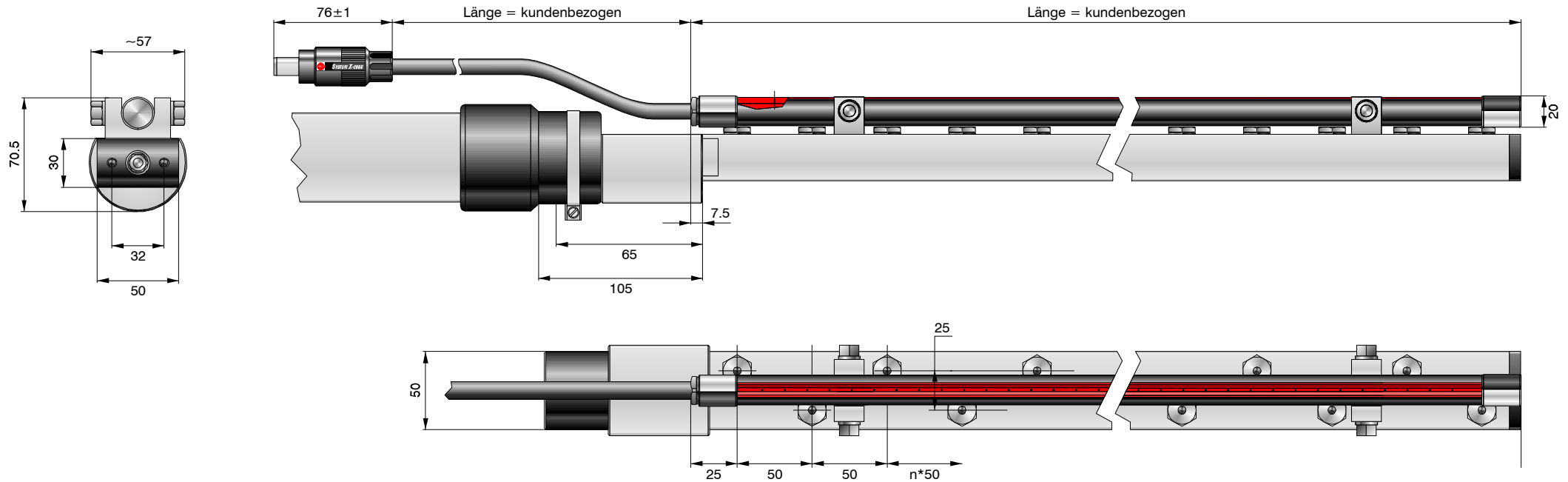
The type LS KM compact air gate is operated in the medium-pressure range. Through the absence of compressed air, this technology allows operating costs to be reduced considerably without any loss of effectiveness. Support by means of an ionizer permits a good surface quality to be achieved for subsequent painting of plastic parts or other pre-treatment processes.

The electrical power is supplied by a high voltage power pack from HAUG. A medium-pressure blower and accessories ensures sufficient flow speed and the necessary pressure.

Ecluse à air compacte, type LS KM

L'écluse à air compacte, type LS KM est opérée dans la plage des moyennes pressions. Grâce à la suppression de l'air comprimé, cette technique permet de baisser considérablement les frais d'exploitation, sans pour autant perdre de l'efficacité. L'assistance offerte par un ionisateur permet de réaliser une bonne qualité de surface avant al peinture des pièces en matières plastiques ou d'autres procédés de traitement préalable.

Un bloc d'alimentation HAUG assure l'alimentation électrique. Une soufflerie à moyenne pression et ses accessoires assurent une vitesse du flux et une pression suffisantes.



HAUG GmbH & Co. KG

Friedrich-List-Str. 18
D-70771 Leinf.-Echterdingen
Telefon: +49 711 / 94 98-0
Telefax: +49 711 / 94 98-298

Deutschland

www.haug.de
E-mail: info@haug.de

HAUG Biel AG

Johann-Renfer-Str. 60
CH-2500 Biel-Bienne 6
Telefon: +41 32 / 344 96 96
Telefax: +41 32 / 344 96 97

Schweiz

www.haug-ionisation.com
E-mail: info@haug-biel.ch

D-0033-
D-GB-F
06/05
V 1.1



Air Line - KM-Luftschleuse